

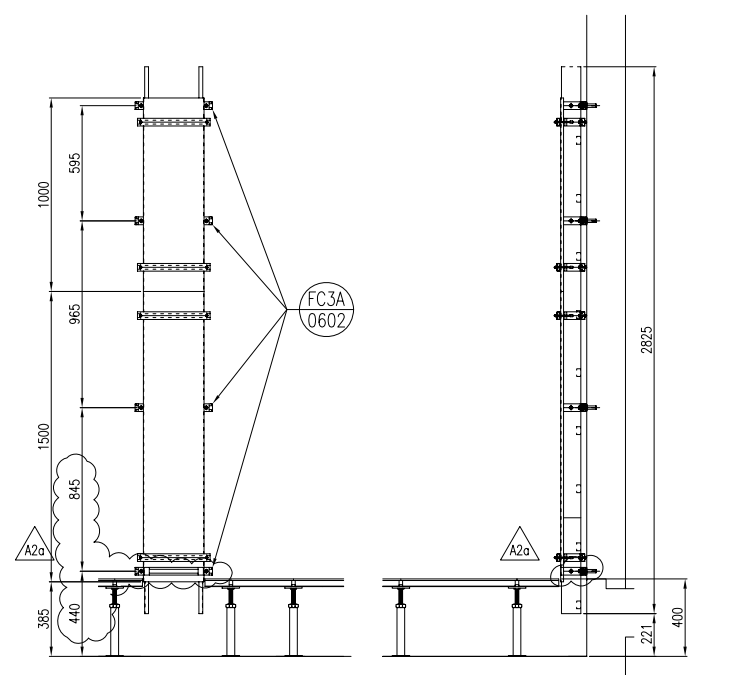
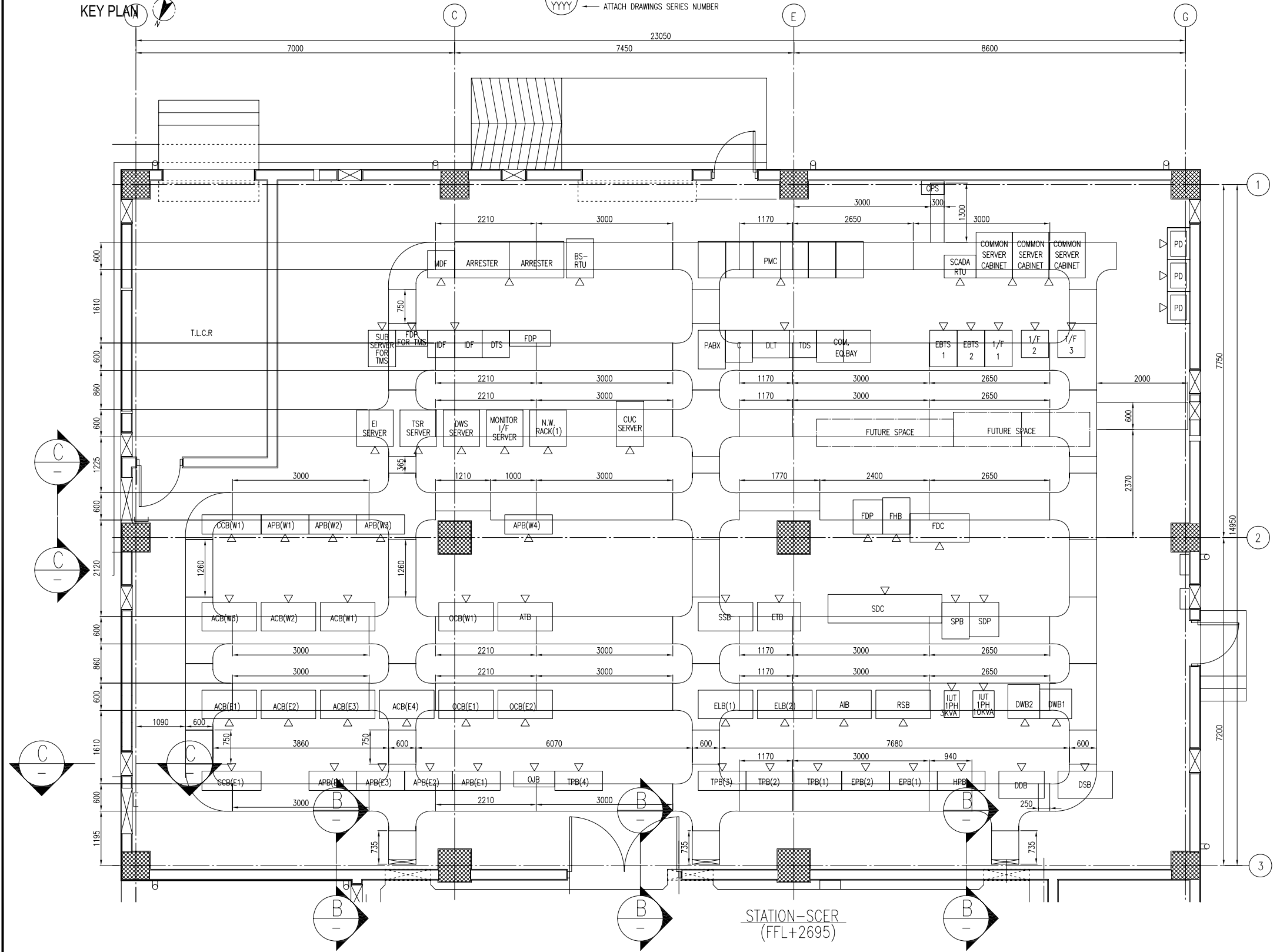
MIAOLI STATION

E101/ D/ SE00/ SS00/ 0521/ A1
 *1 *2 *3 *4 *5 *6
 *1: CONTRACT NUMBER
 *2: STAGE CODE
 *3: LOCATION CODE
 *4: SUBJECT CODE
 *5: SERIES NUMBER
 *6: REVISION NUMBER

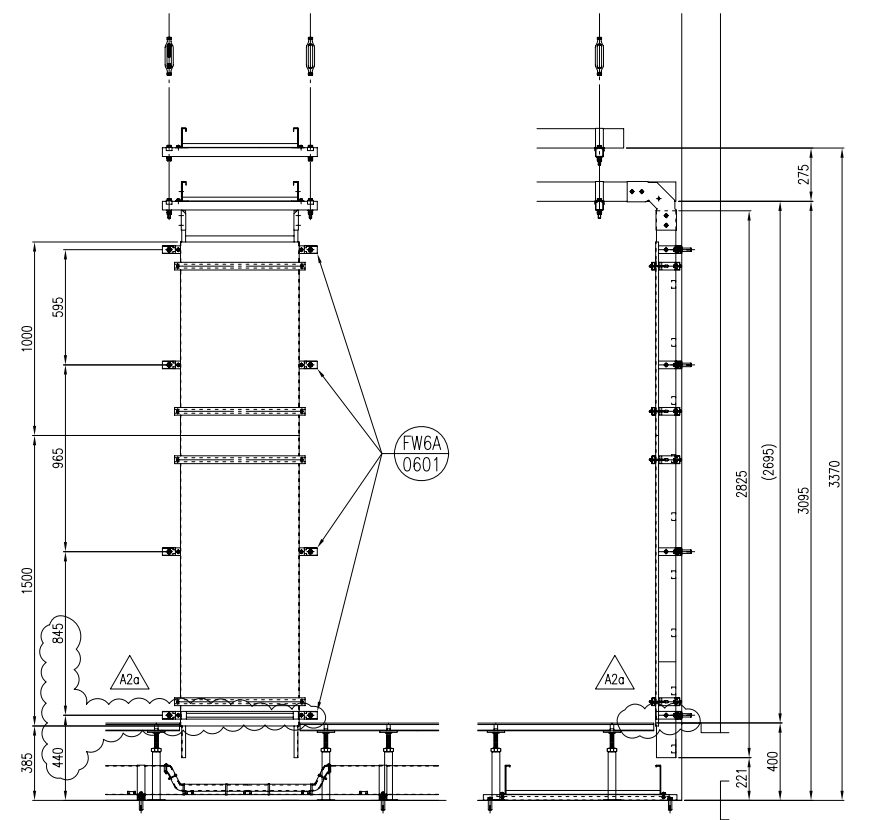
ATTACH TO GENERAL ACCESSORIES DRAWINGS AS BELOW
 E101/D/ST00/SS00/0010
 E101/D/ST00/SS00/0011
 E101/D/ST00/SS00/0012
 E101/D/ST00/SS00/0013
 E101/D/ST00/SS00/0014
 E101/D/ST00/SS00/0015
 E101/D/ST00/SS00/0016

ATTACH TO CATALOGUE PARTS DRAWINGS AS BELOW
 E101/D/SE00/SS00/0601
 TO
 E101/D/SE00/SS00/0610

MARK
 XXXX ← CAT. PARTS NUMBER
 YYYY ← ATTACH DRAWINGS SERIES NUMBER



SECTION C
 S=1:20



SECTION B
 S=1:20

STATION-SCER
 (FFL+2695)

nissin 日進技術顧問有限公司
 台北市中山北路二段112號3F之5
 TEL : (02)2567-7895
 FAX : (02)2562-6792
 E-mail : nissin.n37@msa.hinet.net

| 工程名稱 PROJECT NAME | 次數 NO. | 日期 DATE | 修正者 DRAWN BY | 序號 REVISE NO. | 附註 REMARKS | 部長 APPROVED BY | 日期 DATE | 組長 REVISED BY | 日期 DATE | 設計師簽章 ARCHITECT | 工程師簽章 SUPERVISOR | 圖號 DRAWING NO. |
|-------------------|--------|---------|--------------|---------------|----------------|----------------|------------------|---------------|---------|-----------------|------------------|----------------|
| 圖名 DRAWING NAME | 1 | | | | | 校核 CHECKED BY | 日期 DATE | 繪圖 DRAWN BY | 日期 DATE | 設計師簽章 ARCHITECT | 工程師簽章 SUPERVISOR | 圖號 DRAWING NO. |
| | 2 | | | | | | | | | | | |
| | 3 | | | | | | | | | | | |
| | 4 | | | | | | | | | | | |
| | 5 | | | | | | | | | | | |
| | | | | | 設計 DESIGNED BY | 日期 DATE | 圖檔編號 PROJECT NO. | 比例尺 SCALE | 單位 UNIT | | | 張號 SHEET NO. |