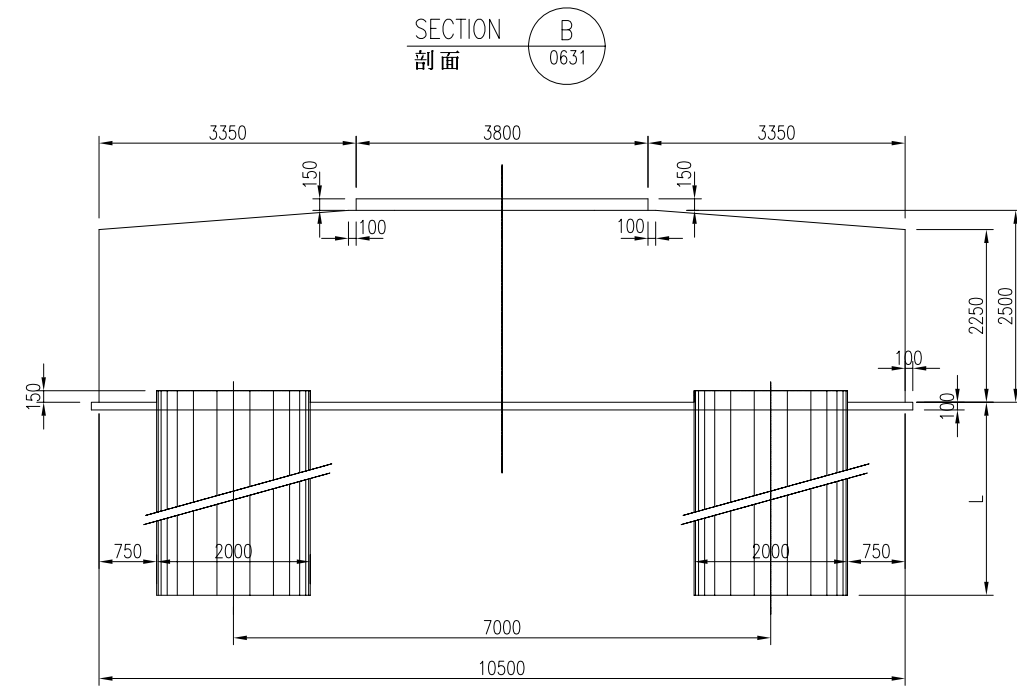
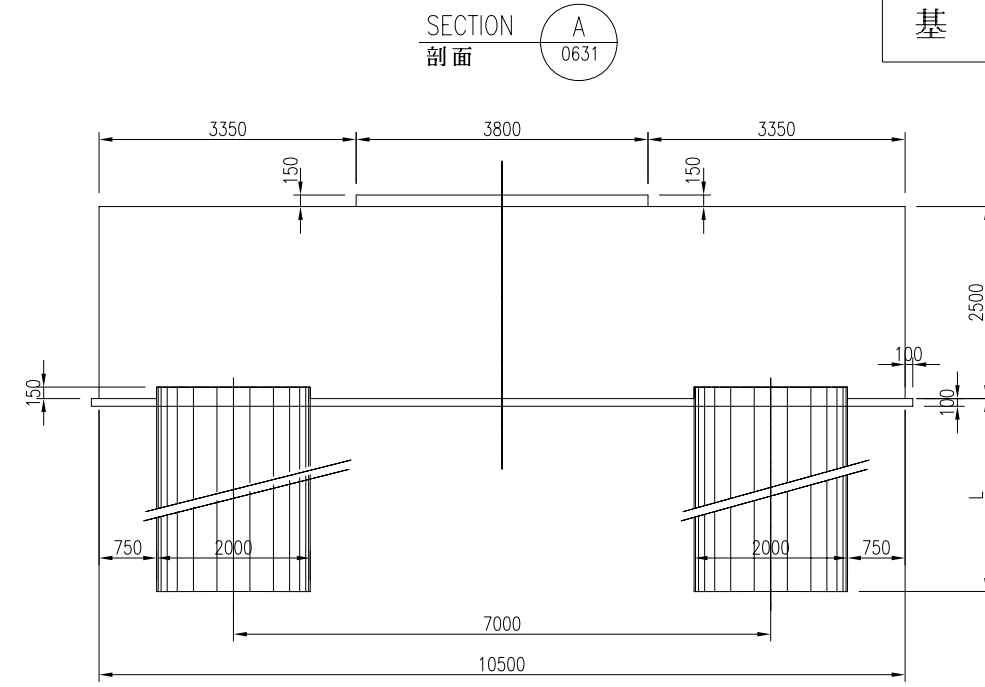
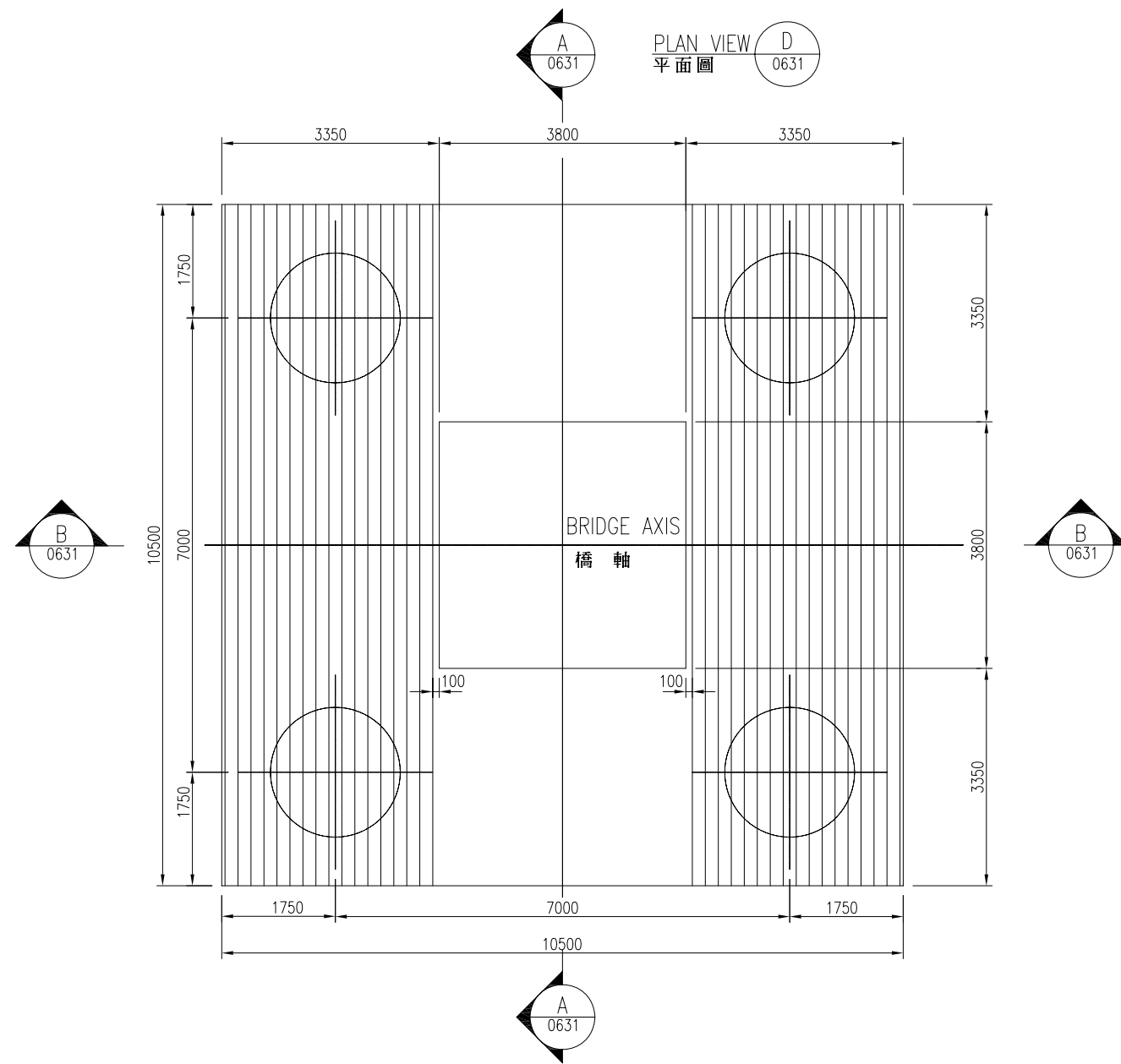


FOUNDATION TYPE 117
基礎類型



DESIGN UNIT N° 418 設計單位			
TK 高鐵里程	PIER N° IOA 橋墩	PIER N° DCK JV 橋墩	PILE L(m) 樁柱
79520.000	347	P228	20.000

NOTES 附註

- MINIMUM CONCRETE COMPRESSIVE STRENGTH AT 28 DAYS FOR FOOTING:
1. 底座最小混凝土 28 天抗壓強度 : $F'C = 280 \text{ KG / SQ.CM}$
- MINIMUM CONCRETE COMPRESSIVE STRENGTH AT 28 DAYS FOR PILES:
2. 樁柱最小混凝土 28 天抗壓強度 : $F'C = 245 \text{ KG / SQ.CM}$



日進技術顧問有限公司
台北市中山北路二段112號3F之5
TEL : (02)2567-7895
FAX : (02)2562-6792
E-mail : nissin.n37@msa.hinet.net

工程名稱 PROJECT NAME	次數 NO.	日期 DATE	修正者	DRAWN BY	序號	REVISE NO.	附註 REMARKS	部長 APPROVED BY	日期 DATE	組長 REVISED BY	日期 DATE	設計師簽章 ARCHITECT	工程師簽章 SUPERVISOR	圖號 DRAWING NO.
圖名 DRAWING NAME	△		校核 CHECKED BY	日期 DATE	繪圖 DRAWN BY	日期 DATE			張號 SHEET NO.
基礎平面圖&剖面圖	△		設計 DESIGNED BY	日期 DATE	圖檔編號 PROJECT NO.	比例尺 SCALE	單位 UNIT		
	△					1/50	mm		