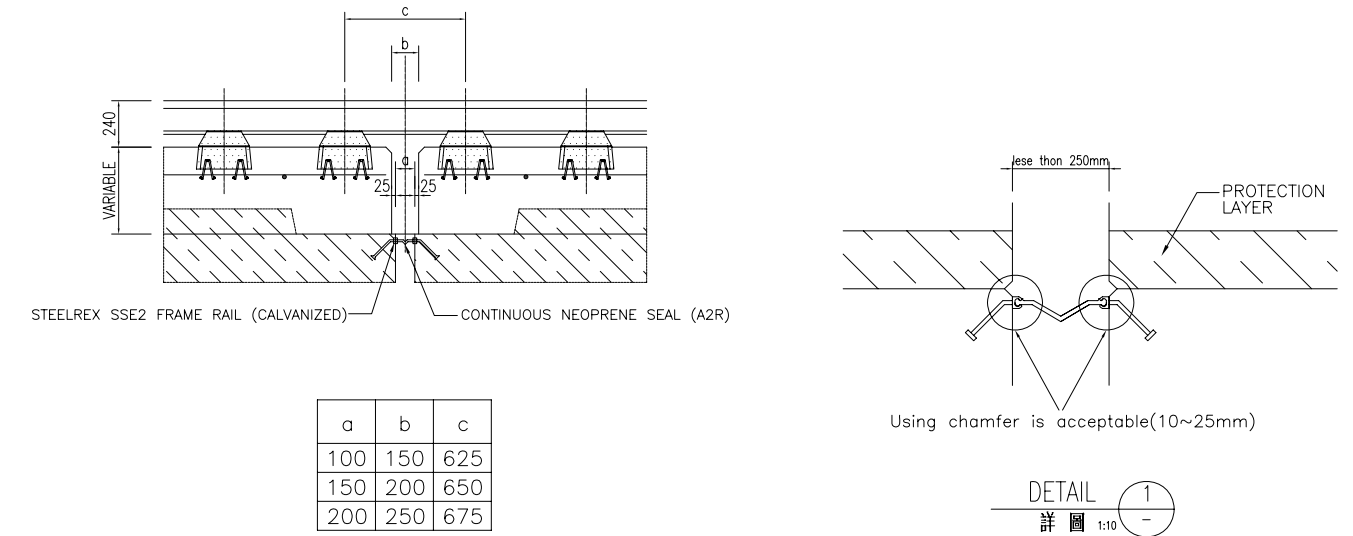
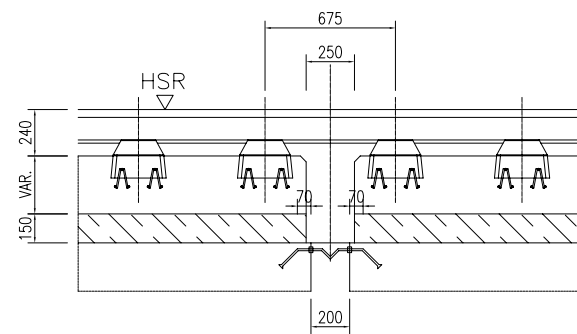


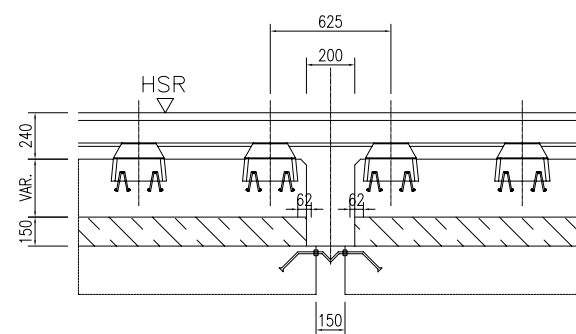
DETAIL LONGITUDINAL SECTION FOR JOINT SCALE 1:20



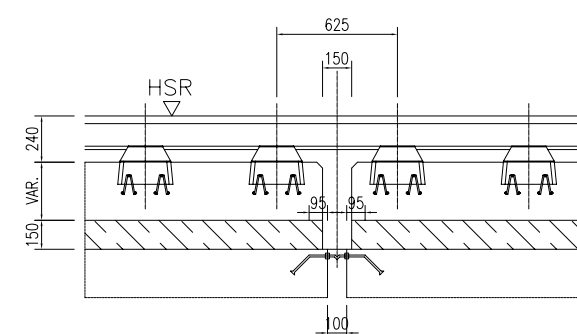
SLAB END DETAIL (S=675) SCALE 1:20



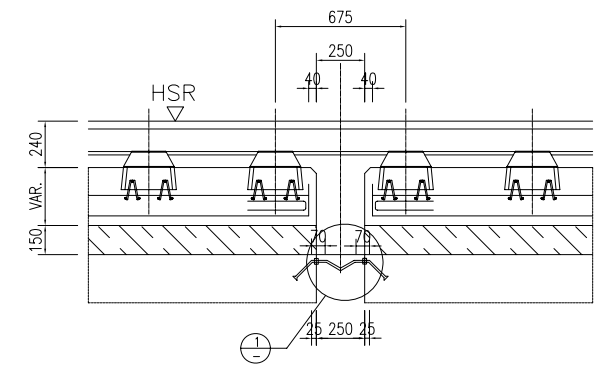
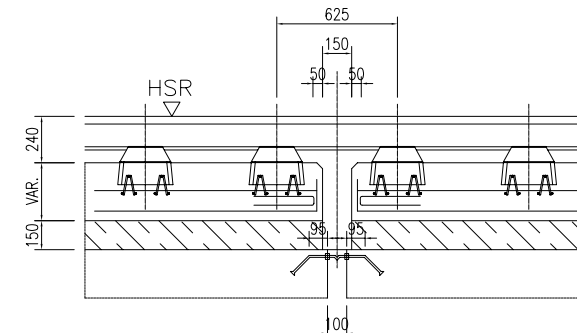
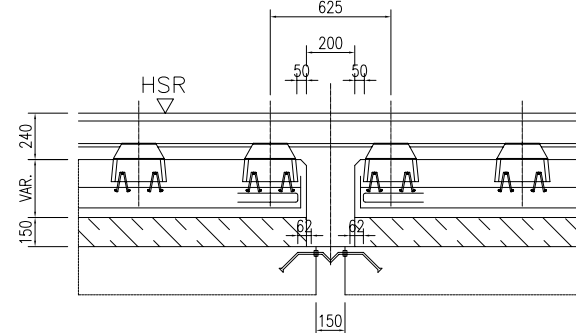
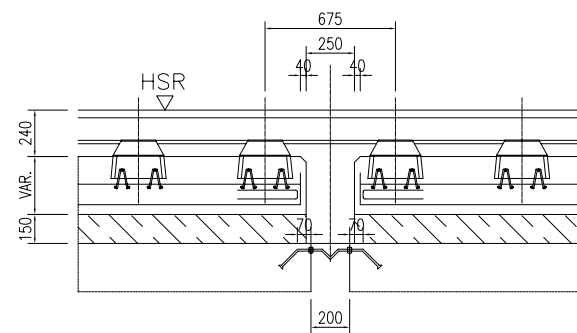
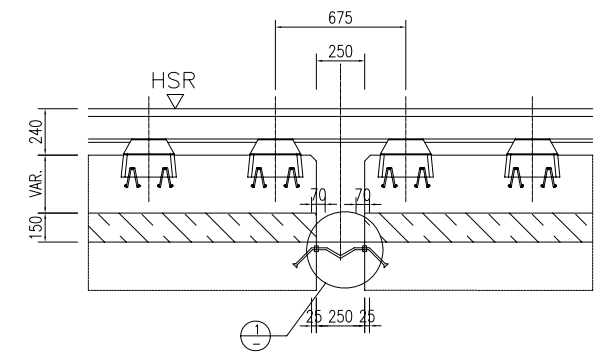
SLAB END DETAIL (S=650) SCALE 1:20



SLAB END DETAIL (S=625) SCALE 1:20



SLAB END DETAIL (S=675) SCALE 1:20



日進技術顧問有限公司

台北市中山北路二段112號3F之5
TEL : (02)2567-7895
FAX : (02)2562-6792
E-mail : nissin.n37@msa.hinet.net

工程名稱 PROJECT NAME	次數 NO.	日期 DATE	修正者 DRAWN BY	序號 REVISE NO.	附註 REMARKS	部長 APPROVED BY	日期 DATE	組長 REVISED BY	日期 DATE	設計師簽章 ARCHITECT	工程師簽章 SUPERVISOR	圖號 DRAWING NO.		
圖名 DRAWING NAME	1	.	.	.		校核 CHECKED BY	日期 DATE	繪圖 DRAWN BY	日期 DATE			張號 SHEET NO.		
	2	.	.	.		設計 DESIGNED BY	日期 DATE	圖檔編號 PROJECT NO.	比例尺 SCALE			單位 UNIT	.	
	3	.	.	.										
	4	.	.	.										
	5	.	.	.										