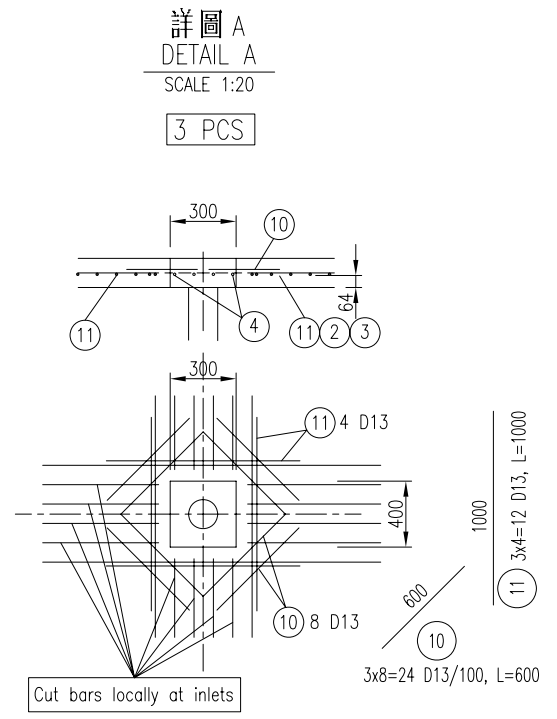
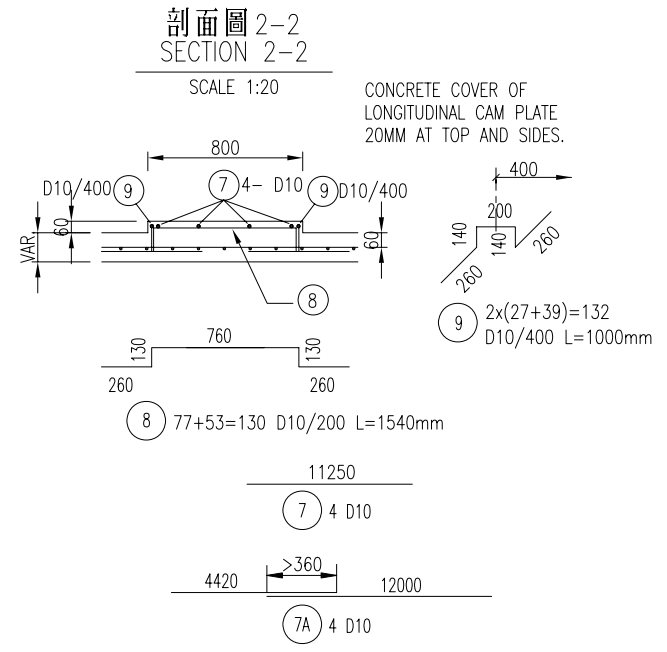
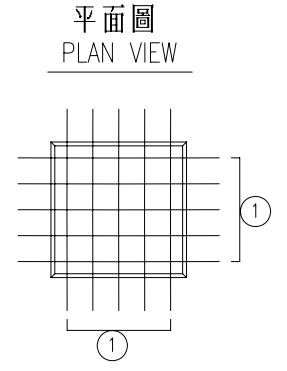
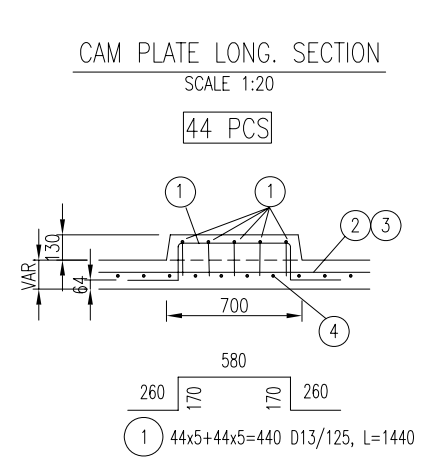
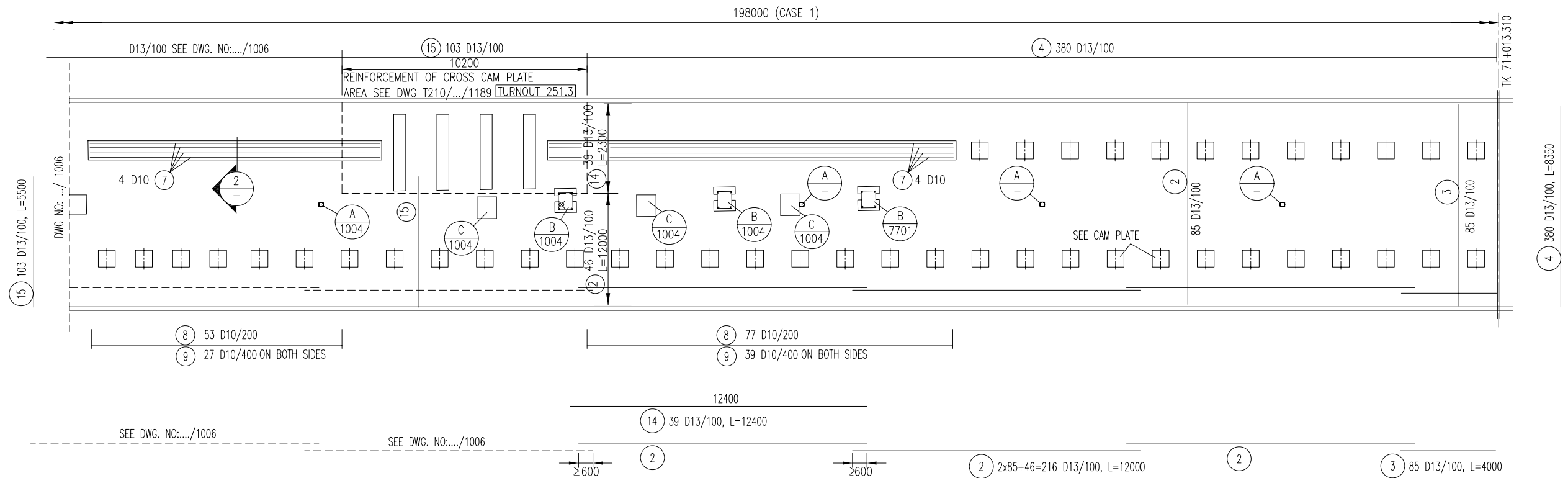


TOP VIEW PROTECTION LAYER FOR PL TURNOUT 251 SCALE 1:100



日進技術顧問有限公司
台北市中山北路二段112號3F之5
TEL : (02)2567-7895
FAX : (02)2562-6792
E-mail : nissin.n37@msa.hinet.net

工程名稱 PROJECT NAME	次數 NO.	日期 DATE	修正者 DRAWN BY	序號 REVISE NO.	附註 REMARKS	部長 APPROVED BY	日期 DATE	組長 REVISED BY	日期 DATE	設計師簽章 ARCHITECT	工程師簽章 SUPERVISOR	圖號 DRAWING NO.							
圖名 DRAWING NAME	1	.	.	./								張號 SHEET NO.							
	2	.	.	./								校核 CHECKED BY	日期 DATE	繪圖 DRAWN BY	日期 DATE	設計師簽章 ARCHITECT	工程師簽章 SUPERVISOR	圖號 DRAWING NO.	
	3	.	.	./								設計 DESIGNED BY	日期 DATE	圖檔編號 PROJECT NO.	比例尺 SCALE				單位 UNIT
	4	.	.	./															
	5	.	.	./															