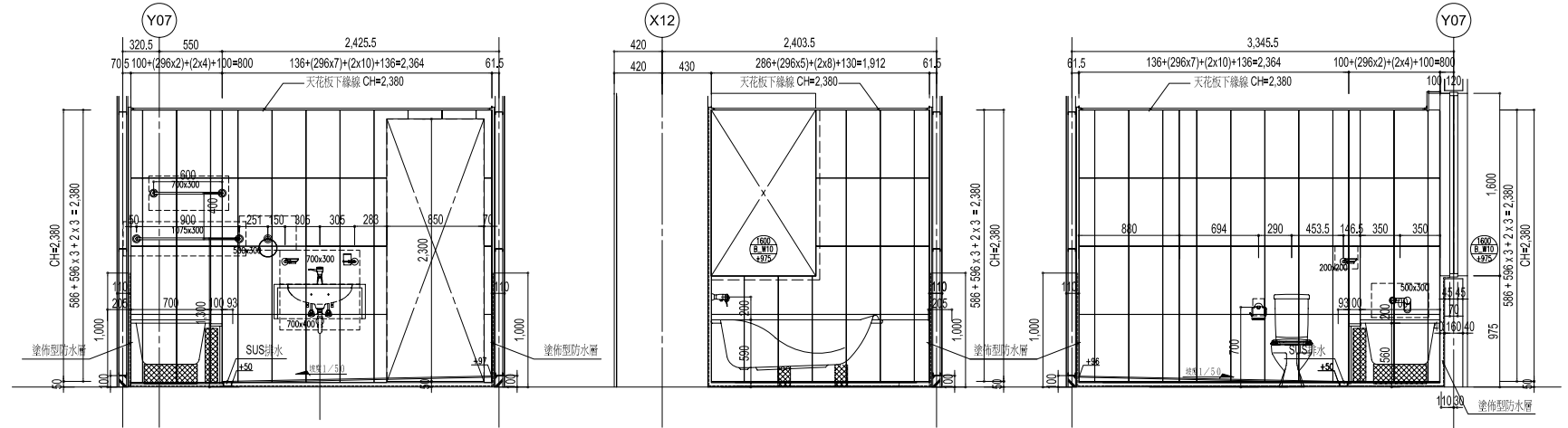


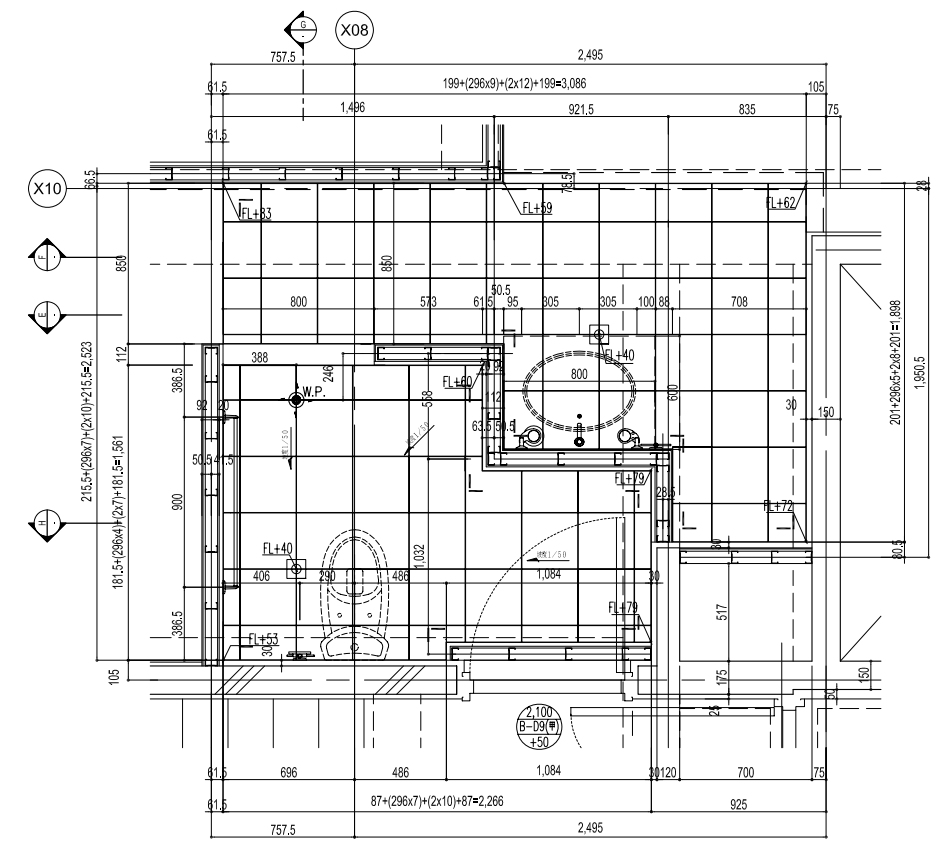
1410 浴室平面圖 CH=2,370
S=1:20 FL+50



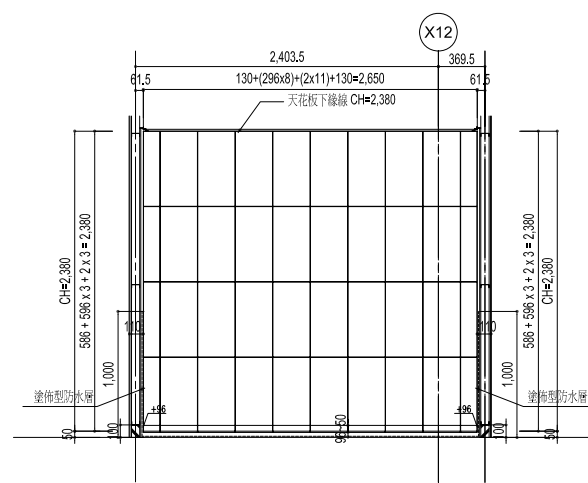
1410 A 展開圖 S=1:30

1410 B 展開圖 S=1:30

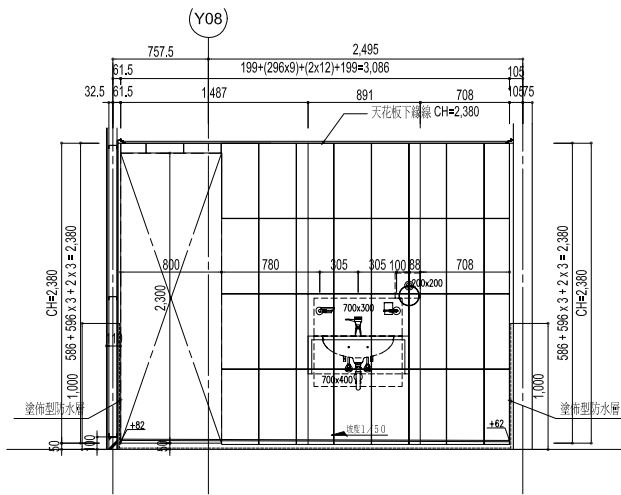
1410 C 展開圖 S=1:30



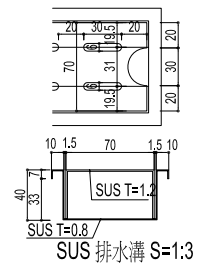
1411 浴室平面圖 CH=2,370
S=1:20 FL+50



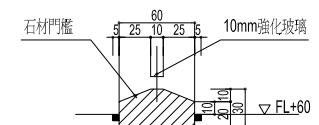
1410 D 展開圖 S=1:30



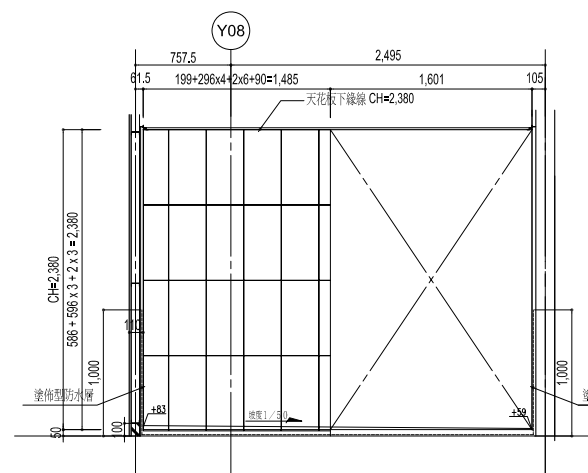
1411 E 展開圖 S=1:30



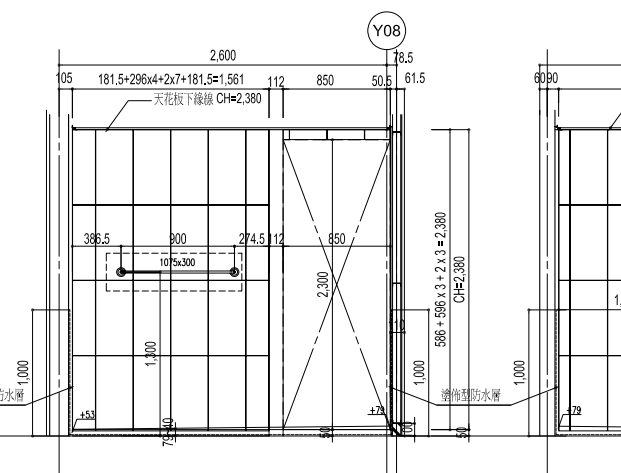
SUS 排水溝 S=1:3



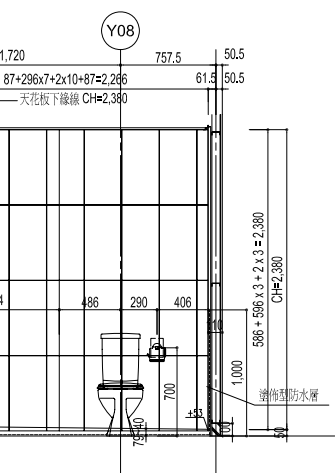
b 詳細圖 S=1:3



1411 F 展開圖 S=1:30



1411 G 展開圖 S=1:30



1411 H 展開圖 S=1:30

修正 REVISION	日期 DATE	說明 DESCRIPTION	繪圖 DRAWN BY NISSIN	設計 DESIGNED BY	比例尺 SCALE 1:20 1:30 1:3	工程名稱	單位 mm
			校對 CHECKED BY	核准 APPROVED BY	日期 DATE 92/02/17	浴室磁磚分割平面圖、展開圖	圖號 DTL-B214F-02