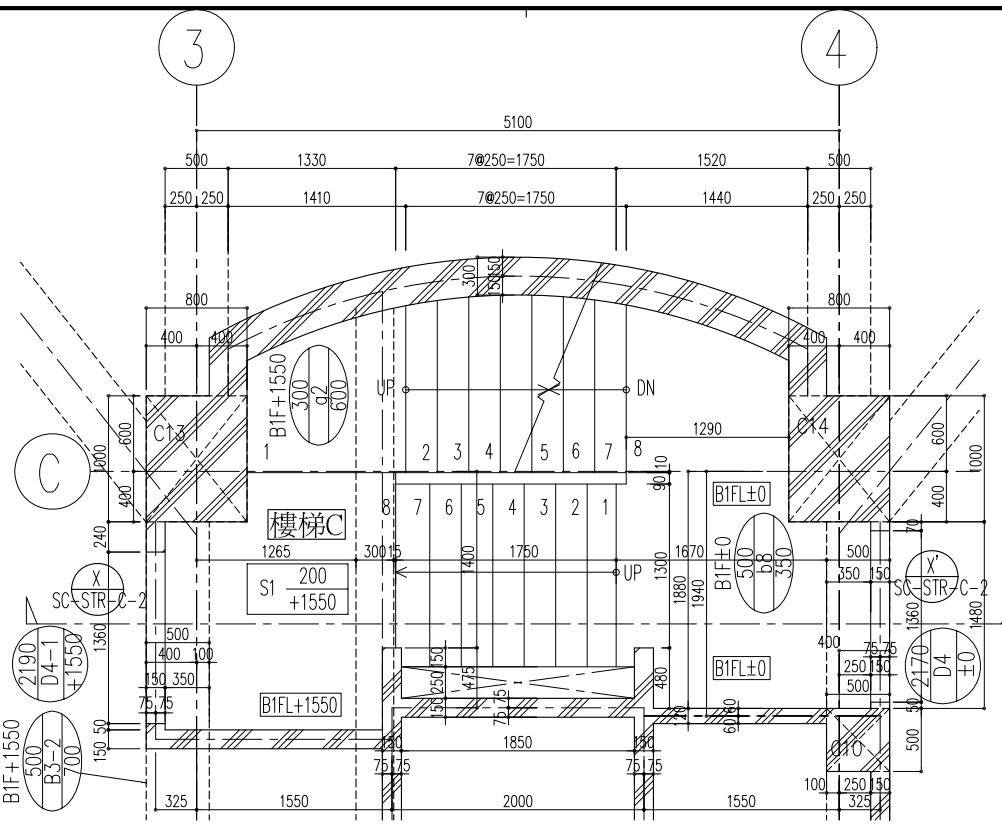
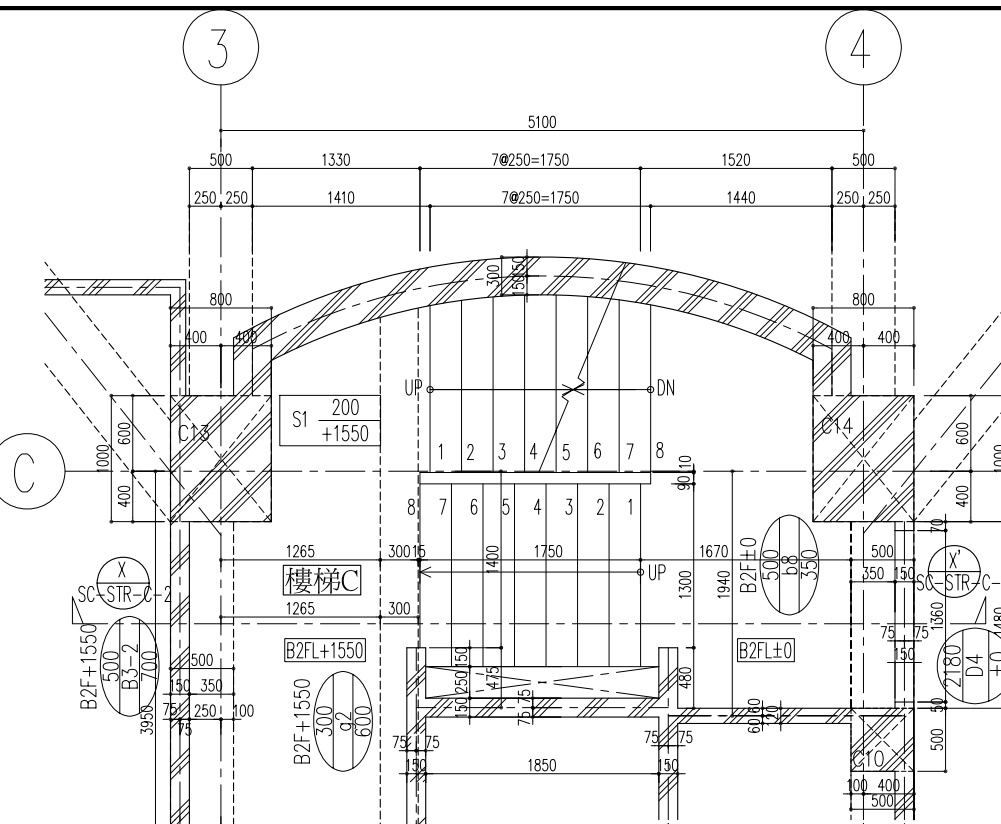


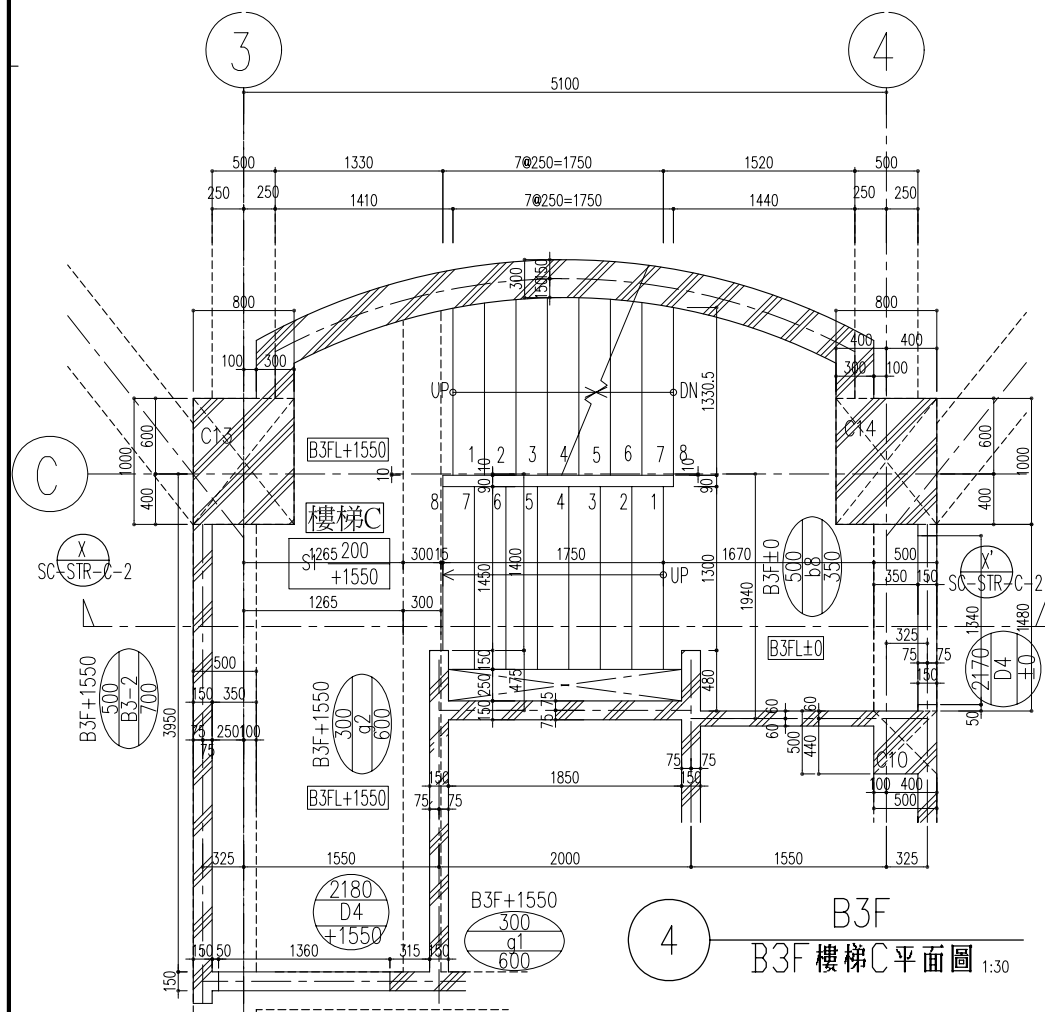
1 1F 樓梯C平面圖 1:30



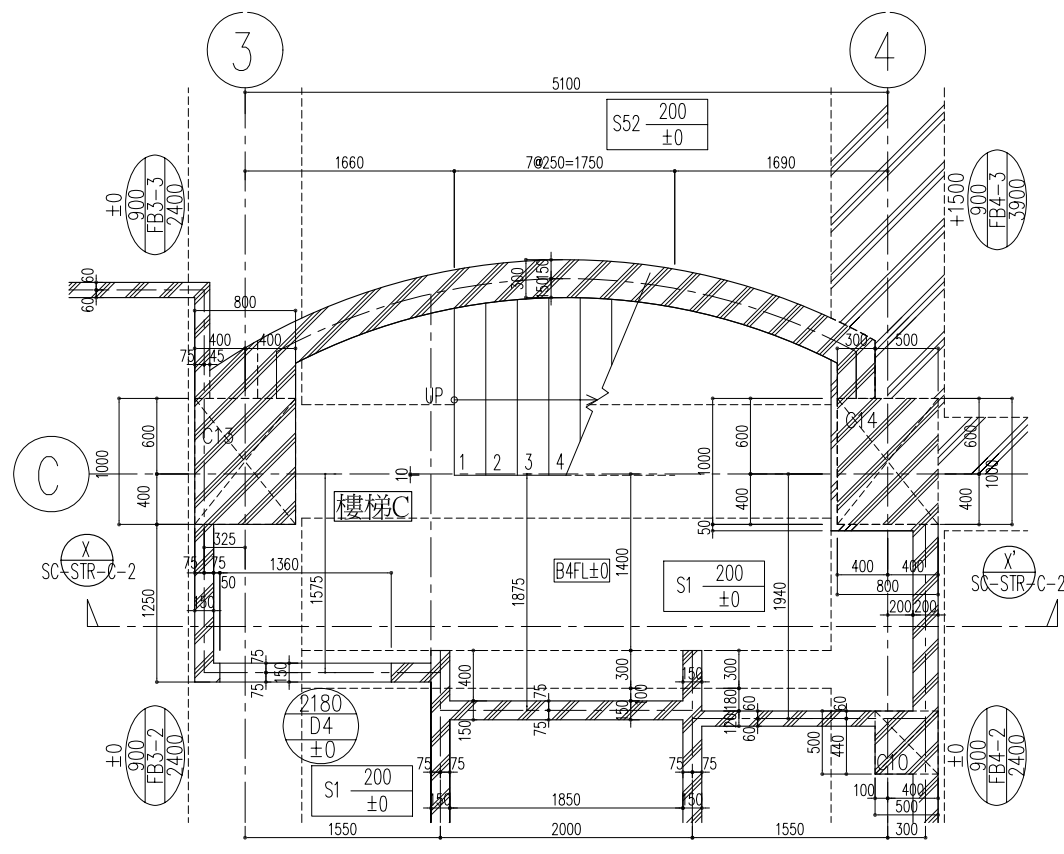
2 B1F 樓梯C平面圖 1:30



3 B2F 樓梯C平面圖 1:30



4 B3F 樓梯C平面圖 1:30



5 B4F 樓梯C平面圖 1:30

- 圖例**
- G : 梁符號
 - W : 梁寬
 - H : 梁高
 - h : 從 1FL±0(QL+950) B1FL±0(QL-4950) B2FL±0(QL-8000) B3FL±0(QL-11050) B3FL±0(QL-11050) B4FL±0(QL-12550) 到梁頂的高度
 - a : 梁左側增加的混凝土寬度
 - b : 梁右側增加的混凝土寬度
 - c : 梁頂部增加的混凝土厚度
 - d : 梁底部增加的混凝土厚度
 - s : 地板符號
 - t : 地板厚度
 - h : 從 1FL±0(QL+950) B1FL±0(QL-4950) B2FL±0(QL-8000) B3FL±0(QL-11050) B3FL±0(QL-11050) B4FL±0(QL-12550) 到地板高度
 - a : 地板頂部增加的混凝土寬度
 - b : 地板底部增加的混凝土厚度
 - SD : 開口符號
 - h : 從 1FL±0(QL+950) B1FL±0(QL-4950) B2FL±0(QL-8000) B3FL±0(QL-11050) B3FL±0(QL-11050) B4FL±0(QL-12550) 到開口部下端高度
 - H : 開口高度

修正 REVISION	日期 DATE	說明 DESCRIPTION	核准 APPROVED BY	校對 所長 工程師 技師	比例尺 SCALE 1:30	工程名稱	單位 mm
			設計 DESIGNED BY	繪圖 DRAWN BY NISSIN	日期 DATE 93/08/06	B1F~B4F 樓梯C平面圖	圖號 SC-STR-C-1